

中华人民共和国国家标准

GB/T 9113.1—2000

平面、突面整体钢制管法兰

代替 GB/T 9113.1~9113.8—1988

Integral steel pipe flanges
with flat face or raised face

1 范围

本标准规定了公称压力 PN 为 0.6、1.0、1.6、2.5、4.0、6.3、10.0、16.0MPa 和公称压力 PN 为 2.0、5.0、11.0、15.0、26.0、42.0MPa 的平面、突面整体钢制管法兰的型式和尺寸。

本标准适用于公称压力 PN0.6~PN42.0MPa 的平面、突面整体钢制管法兰。

2 引用标准

下列标准所包含的条文，通过在本标准中引用而构成为本标准的条文。本标准出版时，所示版本均为有效。所有标准都会被修订，使用本标准的各方应探讨使用下列标准最新版本的可能性。

GB/T 9112—2000 钢制管法兰 类型与参数

GB/T 9124—2000 钢制管法兰 技术条件

3 法兰的型式与尺寸

3.1 PN0.6、PN1.0、PN1.6、PN2.5 和 PN4.0MPa 平面整体钢制管法兰的型式应符合图 1 的规定，尺寸应符合表 1~表 5 的规定。

3.2 PN0.6、PN1.0、PN1.6、PN2.5、PN4.0、PN6.3、PN10.0 和 PN16.0MPa 突面整体钢制管法兰的型式应符合图 2 的规定，尺寸应符合表 1~表 8 的规定。

3.3 PN2.0MPa 平面整体钢制管法兰的型式应符合图 3 的规定，尺寸应符合表 9 的规定。

3.4 PN2.0 和 PN5.0MPa 突面整体钢制管法兰的型式应符合图 4 的规定，尺寸应符合表 9 和表 10 的规定。

3.5 PN11.0、PN15.0、PN26.0 和 PN42.0MPa 突面整体钢制管法兰的型式应符合图 5 的规定，尺寸应符合表 11~表 14 的规定。

4 法兰的技术要求

4.1 法兰的技术要求应符合 GB/T 9124 的规定。

4.2 法兰在不同温度下的最大无冲击工作压力应符合 GB/T 9124—2000 附录 A(标准的附录)的规定。

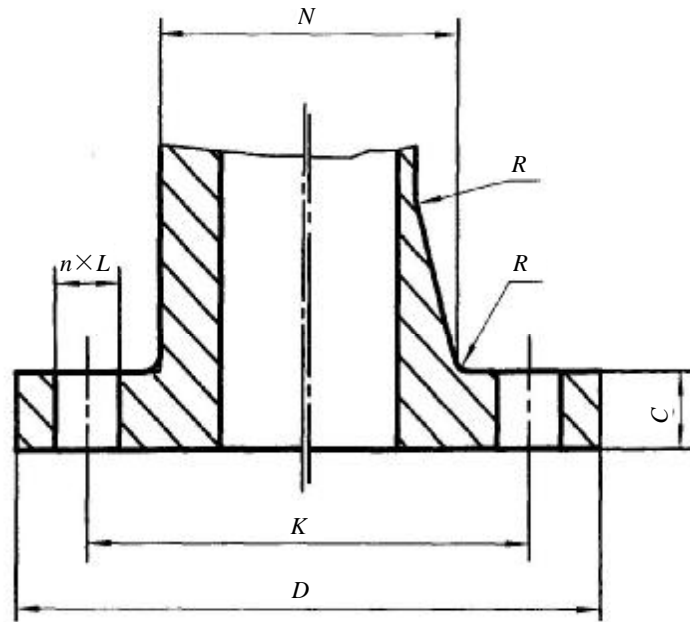


图1 平面 (FF) 整体钢制管法兰
(适用于 PN0.6、PN1.0、PN1.6、PN2.5 和 PN4.0MPa)

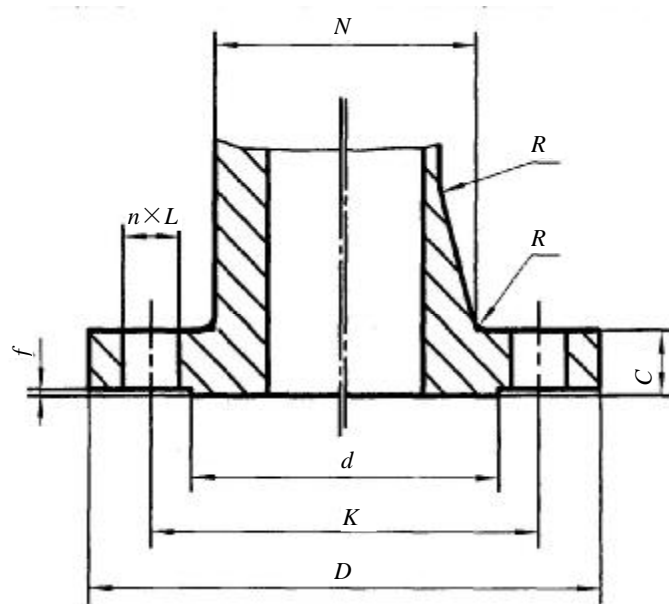


图2 突面 (RF) 整体钢制管法兰
(适用于 PN0.6、PN1.0、PN1.6、PN2.5、PN4.0、PN6.3、PN10.0 和 PN16.0MPa)

表1 PN0.6MPa(6bar)平面、突面整体钢制管法兰 mm

公称 通径 DN	连接尺寸					密封面		法兰 厚度 C	法兰颈	
	法兰 外径 D	螺栓孔 中心圆 直径 K	螺栓 孔径 L	螺栓		d	f		N	R
				数量 n	螺纹 规格					
10	75	50	11	4	M10	33	2	12	20	3
15	80	55	11	4	M10	38	2	12	26	3
20	90	65	11	4	M10	48	2	14	34	4
25	100	75	11	4	M10	58	2	14	44	4
32	120	90	14	4	M12	69	2	16	54	5
40	130	100	14	4	M12	78	2	16	64	5
50	140	110	14	4	M12	88	2	16	74	5
65	160	130	14	4	M12	108	2	16	94	6
80	190	150	18	4	M16	124	2	18	110	6
100	210	170	18	4	M16	144	2	18	130	6
125	240	200	18	8	M16	174	2	18	160	6
150	265	225	18	8	M16	199	2	20	182	8
200	320	280	18	8	M16	254	2	22	238	8
250	375	335	18	12	M16	309	2	24	284	10
300	440	395	22	12	M20	363	2	24	342	10
350	490	445	22	12	M20	413	2	24	392	10
400	540	495	22	16	M20	463	2	24	442	10
450	595	550	22	16	M20	518	2	24	494	12
500	645	600	22	20	M20	568	2	26	544	12
600	755	705	26	20	M24	667	2	30	642	12
700	860	810	26	24	M24	772	5	26	746	12
800	975	920	30	24	M27	878	5	26	850	12
900	1 075	1 020	30	24	M27	978	5	26	950	12
1 000	1 175	1 120	30	28	M27	1 078	5	26	1 050	12
1 200	1 405	1 340	33	32	M30	1 295	5	28	1 264	12
1 400	1 630	1 560	36	36	M33	1 510	5	32	1 480	12
1 600	1 830	1 760	36	40	M33	1 710	5	34	1 680	12
1 800	2 045	1 970	39	44	M36	1 918	5	36	1 878	15
2 000	2 265	2 180	42	48	M39	2 125	5	38	2 082	15

表 2 PN1.0MPa (10bar) 平面、突面整体钢制管法兰

mm

公称 口径 DN	连接尺寸					密封面		法兰 厚度 <i>C</i>	法兰颈	
	法兰 外径 <i>D</i>	螺栓孔 中心圆 直径 <i>K</i>	螺栓 孔径 <i>L</i>	螺栓		<i>d</i>	<i>f</i>		<i>N</i>	<i>R</i>
				数量 <i>n</i>	螺纹 规格					
10	使用 PN4.0MPa 法兰尺寸									
15										
20										
25										
32										
40										
50										
65	使用 PN1.6MPa 法兰尺寸									
80										
100										
125										
150										
200	340	295	22	8	M20	266	2	24	246	8
250	395	350	22	12	M20	319	2	26	298	10
300	445	400	22	12	M20	370	2	26	348	10
350	505	460	22	16	M20	429	2	26	408	10
400	565	515	26	16	M24	480	2	26	456	10
450	615	565	26	20	M24	530	2	28	502	12
500	670	620	26	20	M24	582	2	28	559	12
600	780	725	30	20	M27	682	2	34	658	12
700	895	840	30	24	M27	794	5	34	772	12
800	1 015	950	33	24	M30	901	5	36	876	12
900	1 115	1 050	33	28	M30	1 001	5	38	976	12
1 000	1 230	1 160	36	28	M33	1 112	5	38	1 080	12
1 200	1 455	1 380	39	32	M36	1 328	5	44	1 292	12
1 400	1 675	1 590	42	36	M39	1 530	5	48	1 496	12
1 600	1 915	1 820	48	40	M45	1 750	5	52	1 712	12
1 800	2 115	2 020	48	44	M45	1 950	5	56	1 910	15
2 000	2 325	2 230	48	48	M45	2 150	5	60	2 120	15

表3 PN1.6MPa (16bar) 平面、突面整体钢制管法兰

mm

公称 通径 DN	连接尺寸					密封面		法兰 厚度 <i>C</i>	法兰颈	
	法兰 外径 <i>D</i>	螺栓孔 中心圆 直径 <i>K</i>	螺栓 孔径 <i>L</i>	螺栓		<i>d</i>	<i>f</i>		<i>N</i>	<i>R</i>
				数量 <i>n</i>	螺纹 规格					
10	使用 PN4.0MPa 法兰尺寸									
15										
20										
25										
32										
40										
50										
65	185	145	18	4	M16	118	2	20	104	6
80	200	160	18	8	M16	132	2	20	120	6
100	220	180	18	8	M16	156	2	22	140	6
125	250	210	18	8	M16	184	2	22	170	6
150	285	240	22	8	M20	211	2	24	190	8
200	340	295	22	12	M20	266	2	24	246	8
250	405	355	26	12	M24	319	2	26	296	10
300	460	410	26	12	M24	370	2	28	350	10
350	520	470	26	16	M24	429	2	30	410	10
400	580	525	30	16	M27	480	2	32	458	10
450	640	585	30	20	M27	548	2	40	516	12
500	715	650	33	20	M30	609	2	44	576	12
600	840	770	36	20	M33	720	2	54	690	12
700	910	840	36	24	M33	794	5	40	760	12
800	1 025	950	39	24	M36	901	5	42	862	12
900	1 125	1 050	39	28	M36	1 001	5	44	962	12
1 000	1 255	1 170	42	28	M39	1 112	5	46	1 076	12
1 200	1 485	1 390	48	32	M45	1 328	5	52	1 282	12
1 400	1 685	1 590	48	36	M45	1 530	5	58	1 482	12
1 600	1 930	1 820	55	40	M52	1 750	5	64	1 696	12
1 800	2 130	2 020	55	44	M52	1 950	5	68	1 896	15
2 000	2 345	2 230	60	48	M56	2 150	5	70	2 100	15

表 4 PN2.5MPa (25bar) 平面、突面整体钢制管法兰

mm

公称 通径	连接尺寸					密封面		法兰 厚度	法兰颈	
	法兰 外径	螺栓孔 中心圆 直径	螺栓 孔径	螺栓		<i>d</i>	<i>f</i>		<i>N</i>	<i>R</i>
				数量	螺纹 规格					
DN	<i>D</i>	<i>K</i>	<i>L</i>	<i>n</i>				<i>C</i>		
10	使用 PN4.0MPa 法兰尺寸									
15										
20										
25										
32										
40										
50										
65										
80										
100										
125										
150										
200										
250	425	370	30	12	M27	330	2	32	304	10
300	485	430	30	16	M27	389	2	34	364	10
350	555	490	33	16	M30	448	2	38	418	10
400	620	550	36	16	M33	503	2	40	472	10
450	670	600	36	20	M33	548	2	46	520	12
500	730	660	36	20	M33	609	2	48	580	12
600	845	770	39	20	M36	720	2	58	684	12
700	960	875	42	24	M39	820	5	50	780	12
800	1 085	990	48	24	M45	928	5	54	882	12
900	1 185	1 090	48	28	M45	1 028	5	58	982	12
1 000	1 320	1 210	55	28	M52	1 140	5	62	1 086	12
1 200	1 530	1 420	55	32	M52	1 350	5	70	1 296	12
1 400	1 755	1 640	60	36	M56	1 560	5	76	1 508	12
1 600	1 975	1 860	60	40	M56	1 780	5	84	1 726	12
1 800	2 195	2 070	68	44	M64	1 985	5	90	1 920	15
2 000	2 425	2 300	68	48	M64	2 210	5	96	2 150	15

表 5 PN4.0MPa (40bar) 平面、突面整体钢制管法兰

mm

公称 口径	连接尺寸					密封面		法兰 厚度	法兰颈	
	法兰 外径	螺栓孔 中心圆 直径	螺栓 孔径	螺栓		<i>d</i>	<i>f</i>		<i>N</i>	<i>R</i>
				数量	螺纹 规格					
DN	<i>D</i>	<i>K</i>	<i>L</i>	<i>n</i>			<i>C</i>			
10	90	60	14	4	M12	41	2	14	28	3
15	95	65	14	4	M12	46	2	14	32	3
20	105	75	14	4	M12	56	2	16	40	4
25	115	85	14	4	M12	65	2	16	50	4
32	140	100	18	4	M16	76	2	18	60	5
40	150	110	18	4	M16	84	2	18	70	5
50	165	125	18	4	M16	99	2	20	84	5
65	185	145	18	8	M16	118	2	22	104	6
80	200	160	18	8	M16	132	2	24	120	6
100	235	190	22	8	M20	156	2	24	142	6
125	270	220	26	8	M24	184	2	26	162	6
150	300	250	26	8	M24	211	2	28	192	8
200	375	320	30	12	M27	284	2	34	254	8
250	450	385	33	12	M30	345	2	38	312	10
300	515	450	33	16	M30	409	2	42	378	10
350	580	510	36	16	M33	465	2	46	432	10
400	660	585	39	16	M36	535	2	50	498	10
450	685	610	39	20	M36	560	2	57	522	12
500	755	670	42	20	M39	615	2	57	576	12
600	890	795	48	20	M45	735	2	72	686	12

表 6 PN6.3MPa (63bar) 突面整体钢制管法兰

mm

公称 口径	连接尺寸					密封面		法兰 厚度	法兰颈	
	法兰 外径	螺栓孔 中心圆 直径	螺栓 孔径	螺栓		<i>d</i>	<i>f</i>		<i>N</i>	<i>R</i>
				数量	螺纹 规格					
DN	<i>D</i>	<i>K</i>	<i>L</i>	<i>n</i>			<i>C</i>			
10	100	70	14	4	M12	41	2	20	40	4
15	105	75	14	4	M12	46	2	20	45	4
20	130	90	18	4	M16	56	2	20	50	4
25	140	100	18	4	M16	65	2	24	61	4
32	155	110	22	4	M20	76	2	24	68	4
40	170	125	22	4	M20	84	2	26	82	4
50	180	135	22	4	M20	99	2	26	90	5
65	205	160	22	8	M20	118	2	26	105	5
80	215	170	22	8	M20	132	2	28	122	5
100	250	200	26	8	M24	156	2	30	146	5
125	295	240	30	8	M27	184	2	34	177	6
150	345	280	33	8	M30	211	2	36	204	6
200	415	345	36	12	M33	284	2	42	264	8
250	470	400	36	12	M33	345	2	46	320	8
300	530	460	36	16	M33	409	2	52	378	10
350	600	525	39	16	M36	465	2	56	434	10
400	670	585	42	16	M39	535	2	60	490	12

表7 PN10.0MPa (100bar) 突面整体钢制管法兰 mm

公称 通径 DN	连接尺寸					密封面		法兰 厚度 C	法兰颈	
	法兰 外径 D	螺栓孔 中心圆 直径 K	螺栓 孔径 L	螺栓		d	f		N	R
				数量 n	螺纹 规格					
10	100	70	14	4	M12	41	2	20	40	4
15	105	75	14	4	M12	46	2	20	45	4
20	130	90	18	4	M16	56	2	20	50	4
25	140	100	18	4	M16	65	2	24	61	4
32	155	110	22	4	M20	76	2	24	68	4
40	170	125	22	4	M20	84	2	26	82	4
50	195	145	26	4	M24	99	2	28	96	4
65	220	170	26	8	M24	118	2	30	113	5
80	230	180	26	8	M24	132	2	32	128	5
100	265	210	30	8	M27	156	2	36	150	5
125	315	250	33	8	M30	184	2	40	185	6
150	355	290	33	12	M30	211	2	44	216	6
200	430	360	36	12	M33	284	2	52	278	8
250	505	430	39	12	M36	345	2	60	340	8
300	585	500	42	16	M39	409	2	68	402	10
350	655	560	48	16	M45	465	2	74	460	10
400	715	620	48	16	M45	535	2	82	518	12

表8 PN16.0MPa (160bar) 突面整体钢制管法兰 mm

公称 通径 DN	连接尺寸					密封面		法兰 厚度 C	法兰颈	
	法兰 外径 D	螺栓孔 中心圆 直径 K	螺栓 孔径 L	螺栓		d	f		N	R
				数量 n	螺纹 规格					
10	100	70	14	4	M12	41	2	24	40	4
15	105	75	14	4	M12	46	2	26	45	4
20	130	90	18	4	M16	56	2	30	50	4
25	140	100	18	4	M16	65	2	32	61	4
32	155	110	22	4	M20	76	2	34	68	4
40	170	125	22	4	M20	84	2	36	82	4
50	195	145	26	4	M24	99	2	38	96	4
65	220	170	26	8	M24	118	2	42	113	5
80	230	180	26	8	M24	132	2	46	128	5
100	265	210	30	8	M27	156	2	52	150	5
125	315	250	33	8	M30	184	2	56	184	6
150	355	290	33	12	M30	211	2	62	224	6
200	430	360	36	12	M33	284	2	66	288	8
250	515	430	42	12	M39	345	2	76	346	8
300	585	500	42	16	M39	409	2	88	414	10

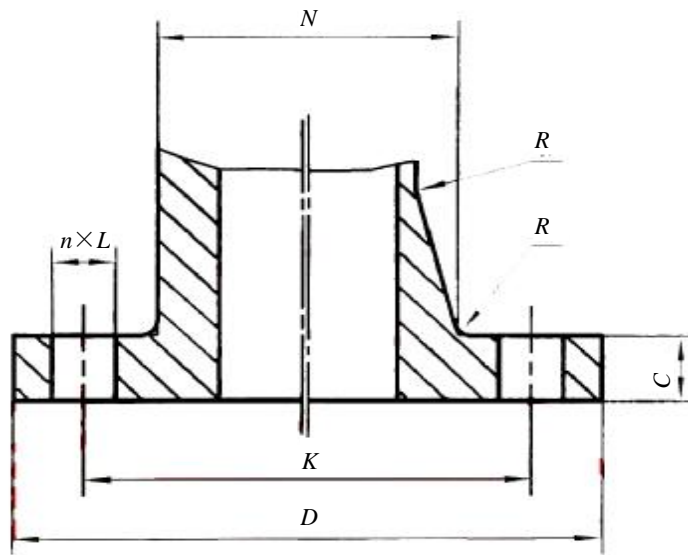


图3 平面 (FF) 整体钢制管法兰
(适用于 PN2.0MPa)

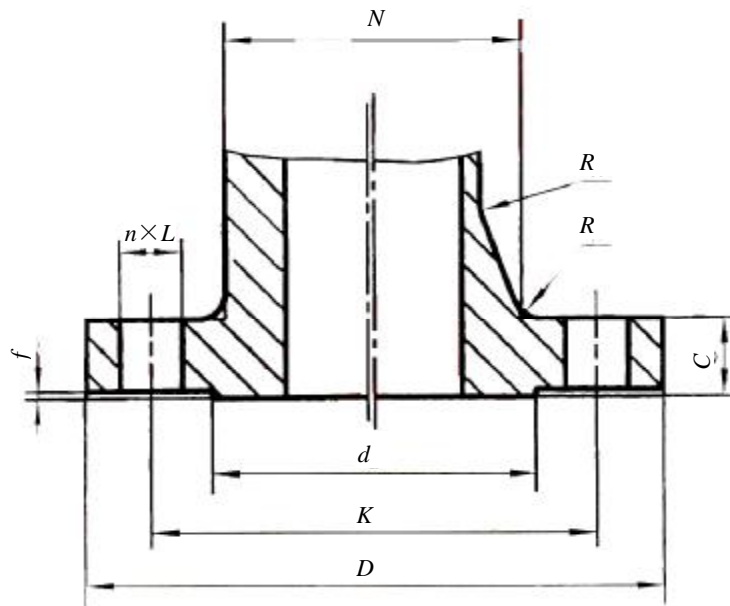


图4 突面 (RF) 整体钢制管法兰
(适用于 PN2.0 和 PN5.0MPa)

表9 PN2.0MPa (20bar) 平面、突面整体钢制管法兰

mm

公称 口径	连接尺寸					密封面		法兰 厚度	法兰颈	
	法兰 外径	螺栓孔 中心圆 直径	螺栓 孔径	螺栓		<i>d</i>	<i>f</i>		<i>N</i>	<i>R</i>
				数量	螺纹 规格					
DN	<i>D</i>	<i>K</i>	<i>L</i>	<i>n</i>	规格			<i>C</i>		
25	110	79.5	16	4	M14	51	2	11.5	49	—
32	120	89	16	4	M14	63.5	2	13	59	—
40	130	98.5	16	4	M14	73	2	14.5	65	—
50	150	120.5	18	4	M16	92	2	16	78	—
65	180	139.5	18	4	M16	105	2	17.5	90	—
80	190	152.5	18	4	M16	127	2	19.5	108	—
100	230	190.5	18	8	M16	157.5	2	24	135	—
125	255	216	22	8	M20	186	2	24	164	—
150	280	241.5	22	8	M20	216	2	25.5	192	—
200	345	298.5	22	8	M20	270	2	29	246	—
250	405	362	26	12	M24	324	2	30.5	305	—
300	485	432	26	12	M24	381	2	32	365	10
350	535	476	29.5	12	M27	413	2	35	400	10
400	600	540	29.5	16	M27	470	2	37	457	10
450	635	578	32.5	16	M30	533.5	2	40	505	10
500	700	635	32.5	20	M30	584.5	2	43	559	10
600	815	749.5	35.5	20	M33	692.5	2	48	664	10

表10 PN5.0MPa (50bar) 突面整体钢制管法兰

mm

公称 口径	连接尺寸					密封面		法兰 厚度	法兰颈	
	法兰 外径	螺栓孔 中心圆 直径	螺栓 孔径	螺栓		<i>d</i>	<i>f</i>		<i>N</i>	<i>R</i>
				数量	螺纹 规格					
DN	<i>D</i>	<i>K</i>	<i>L</i>	<i>n</i>	规格			<i>C</i>		
15	95	66.5	16	4	M14	35	2	14.5	38	—
20	120	82.5	18	4	M16	43	2	16.0	48	—
25	125	89.0	18	4	M16	51	2	17.5	54	—
32	135	98.5	18	4	M16	63.5	2	19.5	64	—
40	155	114.5	22	4	M20	73	2	21.0	70	—
50	165	127.0	18	8	M16	92	2	22.5	84	—
65	190	149.0	22	8	M20	105	2	25.5	100	—
80	210	168.5	22	8	M20	127	2	29.0	118	—
100	255	200.0	22	8	M20	157.5	2	32.0	146	—
125	280	235.0	22	8	M20	186	2	35.0	178	—
150	320	270.0	22	12	M20	216	2	37.0	206	—
200	380	330.0	26	12	M24	270	2	41.5	260	—
250	445	387.5	29.5	16	M27	324	2	48.0	321	—
300	520	451.0	32.5	16	M30	381	2	51.0	375	10
350	585	514.5	32.5	20	M30	413	2	54.0	426	10
400	650	571.5	35.5	20	M33	470	2	57.5	483	10
450	710	628.5	35.5	24	M33	533.5	2	60.5	533	10
500	775	686.0	35.5	24	M33	584.5	2	63.5	587	10
600	915	813.0	42	24	M39	692.5	2	70.0	702	10

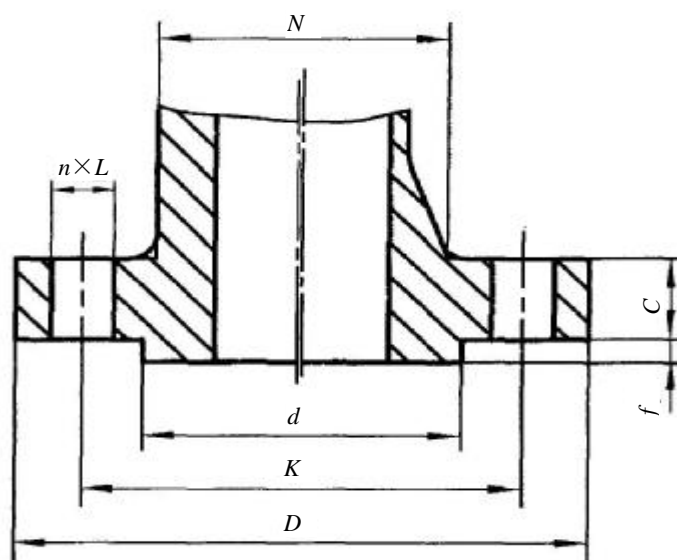


图5 突面 (RF) 整体钢制管法兰
(适用于 PN11.0、PN15.0、PN26.0 和 PN42.0MPa)

表 11 PN11.0MPa (110bar) 突面整体钢制管法兰

mm

公称 通径	连接尺寸					密封面		法兰 厚度	法兰 颈部 直径
	法兰 外径	螺栓孔 中心圆 直径	螺栓 孔径	螺栓		d	f		
				数量	螺纹 规格				
DN	D	K	L	n	规格	d	f	C	N
15	95	66.5	16	4	M14	35	7	14.5	38
20	120	82.5	18	4	M16	43	7	16.0	48
25	125	89.0	18	4	M16	51	7	17.5	54
32	135	98.5	18	4	M16	63.5	7	21.0	64
40	155	114.5	22	4	M20	73	7	22.5	70
50	165	127.0	18	8	M16	92	7	25.5	84
65	190	149.0	22	8	M20	105	7	29.0	100
80	210	168.5	22	8	M20	127	7	32.0	117
100	275	216.0	26	8	M24	157.5	7	38.5	152
125	330	267.0	29.5	8	M27	186	7	44.5	189
150	355	292.0	29.5	12	M27	216	7	48.0	222
200	420	349.0	32.5	12	M30	270	7	55.5	273
250	510	432.0	35.5	16	M33	324	7	63.5	343
300	560	489.0	35.5	20	M33	381	7	67.0	400
350	605	527.0	39	20	M36	413	7	70.0	432
400	685	603.0	42	20	M39	470	7	76.5	495
450	745	645.0	45	20	M42	533.5	7	83.0	545
500	815	724.0	45	24	M42	584.5	7	89.0	610
600	940	838.0	51	24	M48	692.5	7	102.0	718

表 12 PN15.0MPa (150bar) 突面整体钢制管法兰

mm

公称 口径	连接尺寸					密封面		法兰 厚度	法兰 颈部 直径
	法兰 外径	螺栓孔 中心圆 直径	螺栓 孔径	螺栓		d	f		
				数量	螺纹 规格				
DN	D	K	L	n			C	N	
15	使用 PN26.0MPa 法兰尺寸								
20									
25									
32									
40									
50									
65									
80	240	190.5	26	8	M24	127	7	38.5	127
100	290	235.0	32.5	8	M30	157.5	7	44.5	159
125	350	279.5	35.5	8	M33	186	7	51.0	190
150	380	317.5	32.5	12	M30	216	7	56.0	235
200	470	393.5	39	12	M36	270	7	63.5	298
250	545	470.0	39	16	M36	324	7	70.0	368
300	610	533.5	39	20	M36	381	7	79.5	419
350	640	559.0	42	20	M39	413	7	86.0	451
400	705	616.0	45	20	M42	470	7	89.0	508
450	785	686.0	51	20	M48	533.5	7	102.0	565
500	855	749.5	55	20	M52	584.5	7	108.0	672
600	1 040	901.5	68	20	M64	692.5	7	140.0	749

表 13 PN26.0MPa (260bar) 突面整体钢制管法兰

mm

公称 口径	连接尺寸					密封面		法兰 厚度	法兰 颈部 直径
	法兰 外径	螺栓孔 中心圆 直径	螺栓 孔径	螺栓		d	f		
				数量	螺纹 规格				
DN	D	K	L	n			C	N	
15	120	82.5	22	4	M20	35	7	22.5	38
20	130	89.0	22	4	M20	43	7	25.5	44
25	150	101.5	26	4	M24	51	7	29.0	52
32	160	111.0	26	4	M24	63.5	7	29.0	64
40	180	124.0	29.5	4	M27	73	7	32.0	70
50	215	165.0	26	8	M24	92	7	38.5	105
65	245	190.5	29.5	8	M27	105	7	41.5	124
80	265	203.0	32.5	8	M30	127	7	48.0	133
100	310	241.5	35.5	8	M33	157.5	7	54.0	162
125	375	292.0	42	8	M39	186	7	73.5	197
150	395	317.5	39	12	M36	216	7	83.0	229
200	485	393.5	45	12	M42	270	7	92.0	292
250	585	482.5	51	12	M48	324	7	108.0	368
300	675	571.5	55	16	M52	381	7	124.0	451
350	750	635.0	60	16	M56	413	7	133.5	495
400	825	705.0	68	16	M64	470	7	146.5	552
450	915	774.5	74	16	M70	533.5	7	162.0	597
500	985	832.0	80	16	M76	584.5	7	178.0	641
600	1170	990.5	94	16	M90	692.5	7	203.5	762

表 14 PN42.0MPa (420bar) 突面整体钢制管法兰

mm

公称 通径	连接尺寸					密封面		法兰 厚度	法兰 颈部 直径
	法兰 外径	螺栓孔 中心圆 直径	螺栓 孔径	螺栓		d	f		
				数量	螺纹 规格				
DN	D	K	L	n			C	N	
15	135	89.0	22	4	M20	35	7	30.5	43
20	140	95.0	22	4	M20	43	7	32.0	51
25	160	108.0	26	4	M24	51	7	35.0	57
32	185	130.0	29.5	4	M27	63.5	7	38.5	73
40	205	146.0	32.5	4	M30	73	7	44.5	79
50	236	171.5	29.5	8	M27	92	7	51.0	95
65	265	197.0	32.5	8	M30	105	7	57.5	114
80	305	228.5	35.5	8	M33	127	7	67.0	133
100	355	273.0	42	8	M39	157.5	7	76.5	165
125	420	324.0	48	8	M45	186	7	92.5	203
150	485	368.5	55	8	M52	216	7	108.0	235
200	550	438.0	55	12	M52	270	7	127.0	305
250	675	539.5	68	12	M64	324	7	165.5	375
300	760	619.0	74	12	M70	381	7	184.5	441